

Crucetas autonivelantes

Sistema de nivelación para baldosas cerámicas

Sistema de nivelación para baldosas cerámicas. Facilita la colocación de baldosas cerámicas y garantiza una perfecta planeidad del revestimiento final. El sistema consiste en un nuevo tipo de separador de altura regulable que nivela las baldosas adyacentes e impide movimientos posteriores. Especialmente recomendado cuando las características de la cerámica, diseño o destino de uso exigen de un acabado perfecto, sin resaltes entre baldosas.

Dada la importancia de las medidas de las crucetas autonivelantes en el acabado final del revestimiento, PORCELANOSA fábrica y controla la calidad de todas los separadores y cuñas de este sistema.

Aplicaciones recomendadas

Colocación de cerámica con junta mínima
 Baldosas rectificadas
 Placas y baldosas de gran formato
 Placas de porcelánico laminado
 Pavimentos con junta trabada
 Fachadas pegadas

Guía de colocación

El sistema de nivelación **butech** ha sido desarrollado para la colocación por el método del doble encolado con adhesivo y llana dentada.



1. Colocación del separador

Una vez colocada la baldosa cerámica, limpiar el exceso de material de agarre e insertar el separador de anchura elegida entre la cerámica y adhesivo. Se recomienda disponer la base del separador lo más próxima posible al dorso de la cerámica.



2. Nivelación de la cerámica

Disponer los separadores en los cuatro lados de la baldosa, separados al menos a 50 mm de cada esquina. En baldosas de gran formato se recomienda colocar más de un separador por lado. Comprobar que el revestimiento esté a nivel y sin resaltes entre baldosas.



3. Colocación de la cuña

Insertar la cuña en el separador hasta que quede bien encajada.

En baldosas de espesor inferior a 6 mm utilizar el alza XLIGHT.



4. Ajuste de herramienta de nivelación

Regular la herramienta de nivelación al espesor de la cerámica.



5. Unión entre separador y la cuña

Cuando el adhesivo esté todavía fresco, presionar la cuña en el separador hasta su ajuste completo. Comprobar que las baldosas adyacentes queden a la misma altura.



6. Rotura del separador

Una vez haya secado el adhesivo y previamente al sellado de las juntas, romper el separador con unas tenazas. La cuña quedará libre para su uso en otra colocación.

Consumo de crucetas

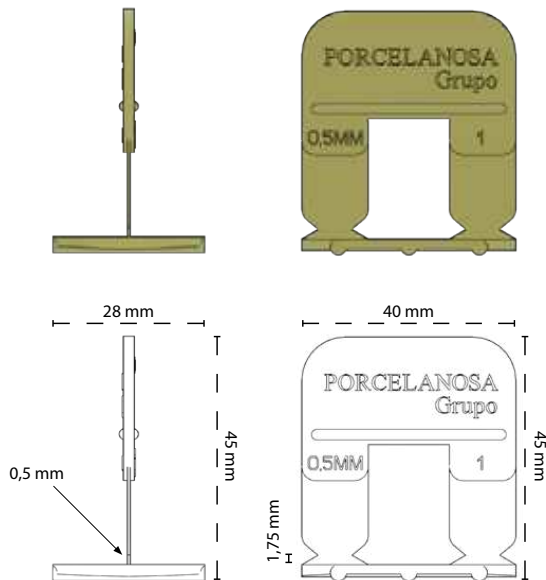
		PAVIMENTOS																	
Largo 1 (cm)		14,3	16,5	19,3	19,3	22	25	29,4	29,4	29,7	33	40	45	59,6	59,6	59,6	80	100	120
Largo 2 (cm)		90	150	120	180	90	150	120	180	59,6	66	80	90	59,6	120	180	80	100	120
Crucetas/m ²		39	25	26	21	26	16	18	14	23	26	16	13	12	9	7	10	6	6

		REVESTIMIENTOS				
Largo 1 (cm)		31,6	31,6	33,3	45	59,6
Largo 2 (cm)		59,2	90	100	120	150
Crucetas/m ²		22	18	16	12	7

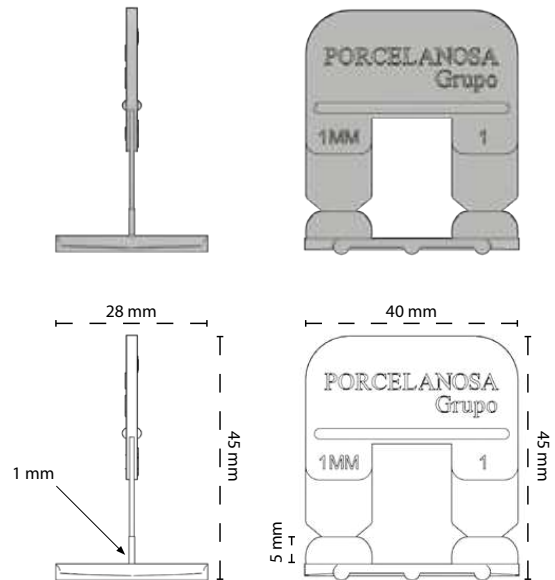
		XLIGHT		
Largo 1 (cm)		120	120	150
Largo 2 (cm)		120	270	300
Crucetas/m ²		12	4	3

Tabla de rendimiento para los formatos de cerámica más habituales de PORCELANOSA Grupo.

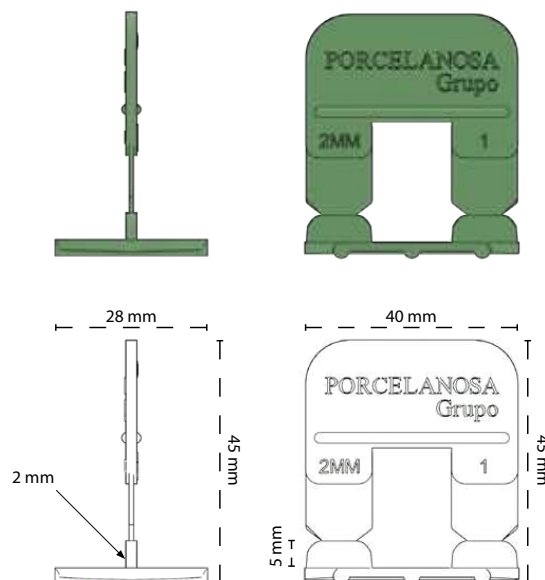
crucetas autonivelantes 0,5 mm



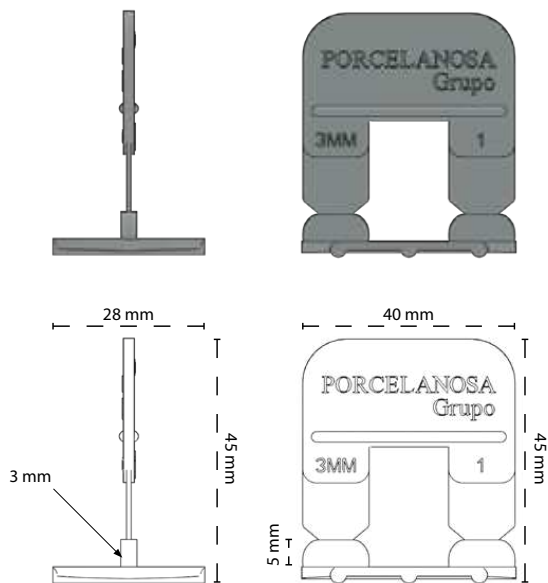
crucetas autonivelantes 1 mm



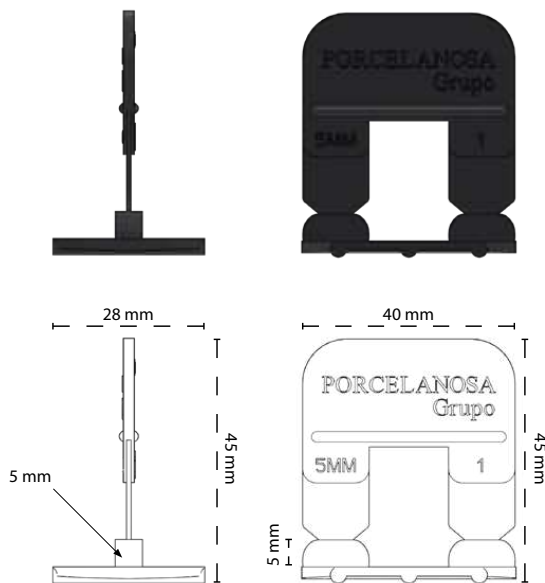
crucetas autonivelantes 2 mm



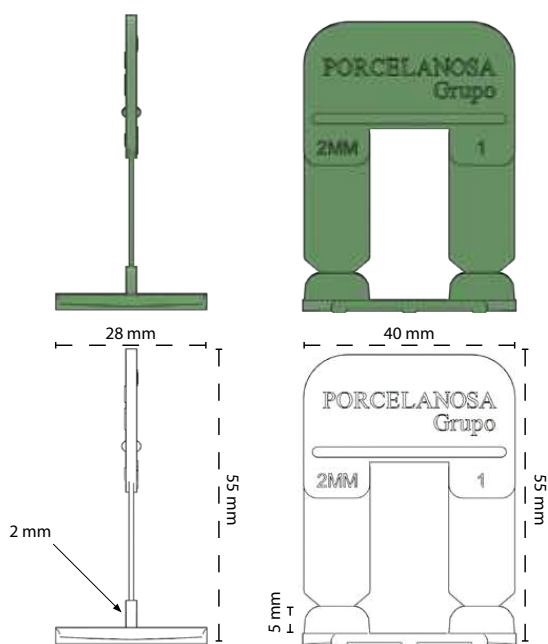
crucetas autonivelantes 3 mm



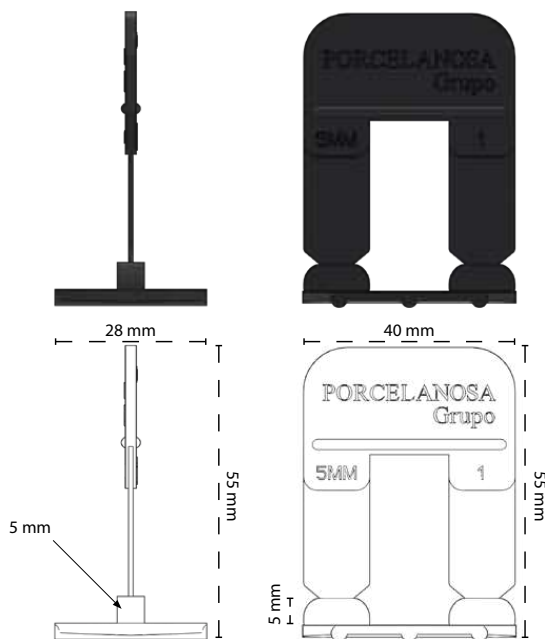
crucetas autonivelantes 5 mm



crucetas autonivelantes 2 mm + H-20 mm



crucetas autonivelantes 5 mm + H-20 mm



CRUCETA AUTONIVELANTE	0,5 MM	1 MM	2 MM	2 MM H-20 MM	3 MM	5 MM	5 MM H-20 MM
	CUÑA SIN ALZA	6 - 15 MM	6 - 15 MM	6 - 15 MM	16 - 22 MM	6 - 15 MM	6 - 15 MM
ESPEJOR BALDOSA							
CUÑA CON ALZA	3 - 11 MM	3 - 11 MM	3 - 11 MM	13 - 19 MM	3 - 11 MM	3 - 11 MM	13 - 19 MM

Condiciones de la ficha

Antes de utilizar el sistema de crucetas autonivelantes, realizar una prueba previa con el tipo de revestimiento o pavimento a colocar y comprobar que durante el proceso de rotura del separador no se daña la baldosa, especialmente en azulejos con relieve o rectificadas sin biselar.

Consultar las normas de colocación nacionales y respetar el ancho de junta mínimo indicado para el tipo de baldosa e instalación a realizar.

Referencias

SAP	Producto	Embalaje
100207811	CRUCETA AUTONIVELANTE 0.5MM (1 00 UD)	100 ud / bolsa
100207797	CRUCETA AUTONIVELANTE 0.5MM (300 UD)	300 ud / bolsa
100207740	CRUCETA AUTONIVELANTE 0.5MM (500 UD)	500 ud / bolsa
100108026	CRUCETA AUTONIVELANTE 1MM (100 UD)	100 ud / bolsa
100108027	CRUCETA AUTONIVELANTE 1MM (300 UD)	300 ud / bolsa
100108028	CRUCETA AUTONIVELANTE 1MM (500 UD)	500 ud / bolsa
100108029	CRUCETA AUTONIVELANTE 2MM (100 UD)	100 ud / bolsa
100108030	CRUCETA AUTONIVELANTE 2MM (300 UD)	300 ud / bolsa
100095382	CRUCETA AUTONIVELANTE 2MM (500 UD)	500 ud / bolsa
100225039	CRUCETA AUTO. 2MM H-20MM (B-100UD)	100 ud / bolsa
100109070	CRUCETA AUTONIVELANTE 3MM (100 UD)	100 ud / bolsa
100109071	CRUCETA AUTONIVELANTE 3MM (300 UD)	300 ud / bolsa
100109072	CRUCETA AUTONIVELANTE 3MM (500 UD)	500 ud / bolsa
100275166	CRUCETA AUTONIVELANTE 5MM (100 UD)	100 ud / bolsa
100275156	CRUCETA AUTONIVELANTE 5MM (300 UD)	300 ud / bolsa
100275138	CRUCETA AUTONIVELANTE 5MM (500 UD)	500 ud / bolsa
100315637	CRUCETA AUTO. 5MM H-20MM (100 UD)	100 ud / bolsa
100315638	CRUCETA AUTO. 5MM H-20MM (300 UD)	300 ud / bolsa
100315639	CRUCETA AUTO. 5MM H-20MM (500 UD)	500 ud / bolsa
100108031	CUÑA AUTONIVELANTE (100 UD)	100 ud / bolsa
100108032	CUÑA AUTONIVELANTE (300 UD)	300 ud / bolsa
100095383	CUÑA AUTONIVELANTE (500 UD)	500 ud / bolsa
100095386	ALICATE PARA CRUCETA AUTONIVELANTE	Unidad
100123264	ALZA CRUCETA AUTONIVELANTE XLIGHT	50 ud / bolsa
100213808	KIT SISTEMA CRUCETA AUTONIVELANTE 0,5 MM	
100108034	KIT SISTEMA CRUCETA AUTONIVELANTE 1MM	
100109073	KIT SISTEMA CRUCETA AUTONIVELANTE 2MM	
100109074	KIT SISTEMA CRUCETA AUTONIVELANTE 3MM	
100275157	KIT SISTEMA CRUCETA AUTONIVELANTE 5MM	

Cada kit incluye un alicate, una bolsa de 100 crucetas y una bolsa de 100 cuñas.