

Gold Collection

Perfiles decorativos para revestimientos cerámicos, fabricados con baño de oro 24k y en latón con acabado oro, combinan a la perfección con la cerámica, aportando distinción y elegancia a los ambientes de baño más exclusivos. Se trata de una alternativa a la tradicional cenefa cerámica decorativa. Apto para el remate de esquinas y transiciones entre baldosas cerámicas.

Este tipo de perfiles se caracterizan por sus acabados en ángulo recto lo que permite el ajuste perfecto sin junta con revestimientos de cerámica rectificada. Su diseño en líneas rectas y sin resaltes, hacen que este perfil esté especialmente recomendado para los ambientes más suntuosos.

Aplicaciones recomendadas

- Línea decorativa en revestimientos cerámicos.
- Separación de revestimientos de diferente diseño o formato.
- Remate en ángulo recto de esquinas en paredes
- Remate en ángulo recto de revestimientos cerámicos: marcos, repisas o muretes.
- Uso residencial y uso público.
- Ambientes con humedad permanente y contacto directo con el agua.
- No utilizar en pavimentos.
- No utilizar en revestimientos exteriores o piscinas.

Materiales

- Latón bañado en oro 24k.
- Latón acabado oro cepillado

Soportes

- Todos los soportes adecuados para la colocación de baldosas cerámicas.
- Superficie de colocación adecuada para la colocación de cerámica en capa delgada: limpia, seca, compacta, textura rugosa y plana (desviaciones menores a 3 mm cada 2 m de superficie).

Características

pro-mate 5

- Lateral visto de 5 mm
- Acabado en ángulo de 90°
- Solapa lateral que facilita la colocación.
- Sin resaltes, permite la colocación de la cerámica en contacto directo con el perfil. Especialmente recomendado para cerámica rectificada.

pro-part

- Lateral visto de 8 mm
- Acabado en ángulo de 90°
- Solapa lateral que facilita la colocación.
- Sin resaltes, permite la colocación de la cerámica en contacto directo con el perfil. Especialmente recomendado para cerámica rectificada.

pro-part Li

- Los dos laterales del perfil tienen exactamente la misma longitud.
- Laterales vistos de 12 o 13.5 mm
- Acabado en ángulo de 90°
- Solapa lateral que facilita la colocación.
- Sin resaltes, permite la colocación de la cerámica en contacto directo con el perfil. Especialmente recomendado para cerámica rectificada.

Certificados / normativas

Se han realizado ensayos de corrosión en atmósfera artificial o ensayo de niebla salina (UNE-EN-ISO 9227). Tras 100 horas de ensayo, no se observan defectos, fisuras o indicios de oxidación.

Tipos de perfil

Latón bañado en oro

Perfil de latón fabricado por extrusión y baño electrolítico en disolución de oro 24k. En función del perfil se realiza un pulido final para conseguir un acabado brillo.

Perfil con acabado y brillo superior. Especialmente recomendado en decoración de revestimientos interiores.

- **Características:**
 - Mate / Brillo.
 - Revestimiento
 - Interior.
- Proteger de cualquier elemento abrasivo que pueda rayar la superficie vista del perfil.

Latón acabado en oro

Perfil de latón fabricado por extrusión con acabado cepillado color oro.

Especialmente recomendado en decoración de revestimientos interiores.

- **Características:**
 - Mate
 - Revestimiento
 - Interior.
- Proteger de cualquier elemento abrasivo que pueda rayar la superficie vista del perfil.

Modo de empleo

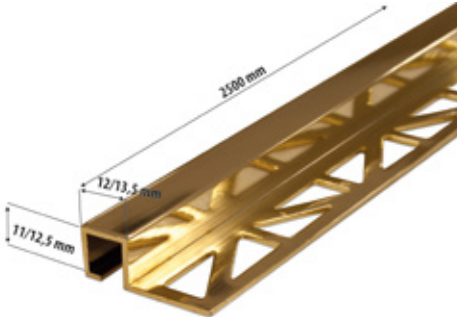
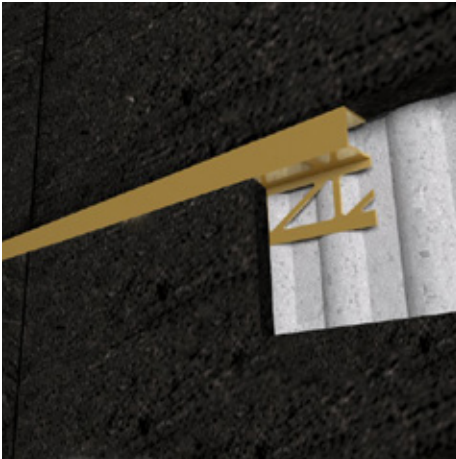
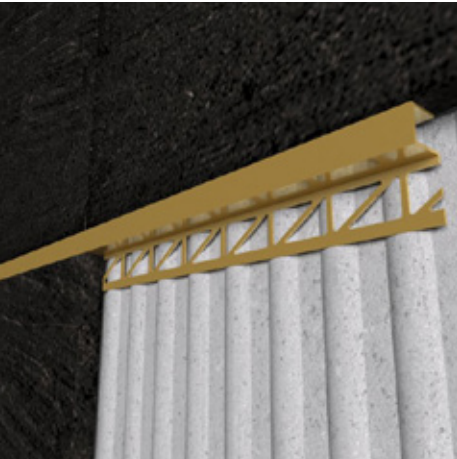
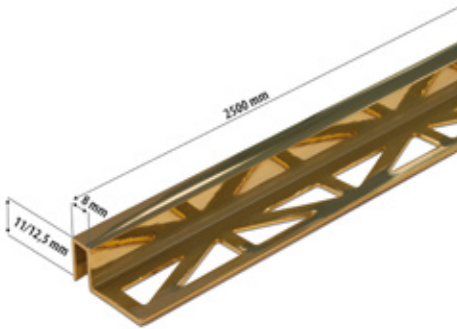
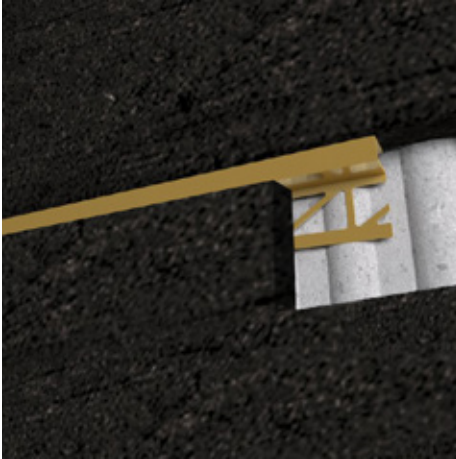
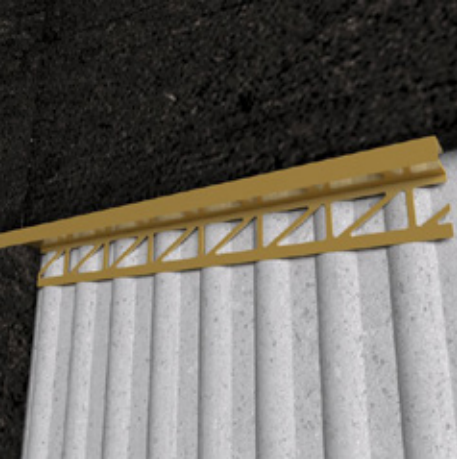
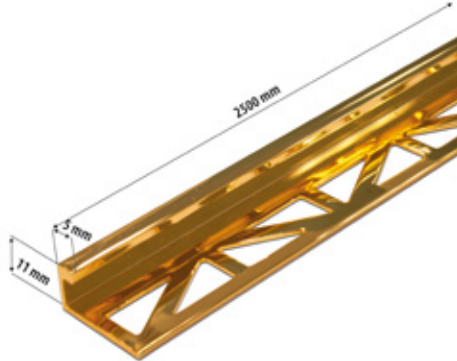
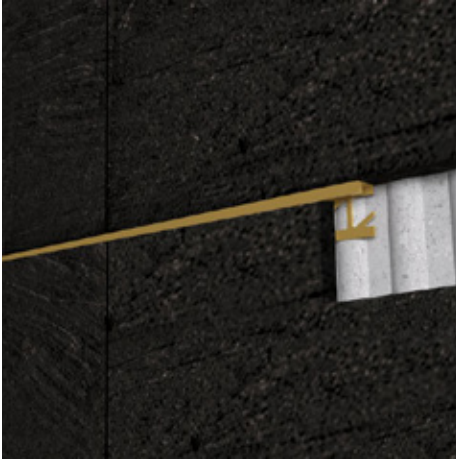
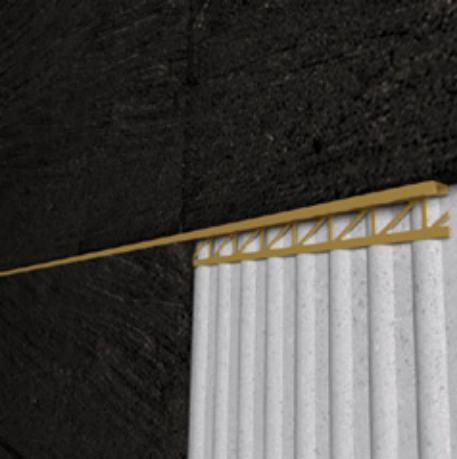
- Todos los perfiles y en especial los decorativos, deben manipularse lo más cuidadosamente posible, para evitar su deterioro. Antes de proceder a la colocación de cada perfil, comprobar que no presente ningún defecto.
- Elegir el perfil en función del espesor de la baldosa. Se recomienda elegir un perfil que sea al menos un milímetro mayor al espesor de la baldosa elegida.
- Colocar la baldosa cerámica por el método de capa fina con adhesivo y llana dentada.
- Presionar la solapa del perfil sobre el adhesivo y comprobar que quede bien cubierta por el material de agarre.
- Ajustar el nivel del perfil a la altura de la cerámica. No se recomienda dejar el perfil por encima del nivel de la cerámica.
- Como norma general se recomienda dejar un milímetro de junta entre perfil y baldosa cerámica. En soportes estables sin riesgo de movimiento se admite la colocación con junta mínima.
- Antes de sellar las juntas de colocación, comprobar que el material de juntas elegido no raya ni altera químicamente la superficie del perfil. En su caso, proteger el perfil con cinta protectora.
- Rellenar por completo la junta entre baldosa y perfil con material de juntas. En ningún caso dejar endurecer el material de juntas sobre el perfil. Extremar el cuidado en la aplicación y limpieza del mortero de juntas.
- En ningún caso, se recomienda utilizar herramientas metálicas o elementos abrasivos que puedan rayar la superficie del perfil.
- Cortar el perfil con una sierra manual o máquina eléctrica de corte radial con el disco adecuado al material a cortar. Se recomienda extremar el cuidado en el corte de los perfiles de acero inoxidable.

Limpieza y mantenimiento

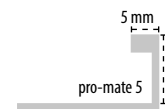
- Los perfiles de este tipo no necesitan de una limpieza y mantenimiento diferente al del revestimiento cerámico en que están instalados.
- Utilizar productos de limpieza neutros. No utilizar productos que contengan ácido clorhídrico o ácido fluorhídrico. En todo caso, se recomienda hacer una prueba previa a su utilización.
- No utilizar elementos abrasivos o metálicos que puedan rayar la superficie del perfil.

Condiciones ficha técnica

- Esta ficha técnica no corresponde a un producto acabado, corresponde a un material que junto a otros, son la base de un sistema de colocación cerámica y a partir del cual se realiza un profesional, realiza su trabajo. Las indicaciones de esta ficha técnica se han redactado a partir de nuestra experiencia y conocimientos técnicos, pero sólo se han de considerar con recomendaciones de carácter general, que junto a las del resto de productos del sistema, sirvan al profesional en su trabajo.
- Dado que no es posible conocer todas las características y condiciones de la obra, corresponde al profesional su valoración y en su caso, la realización de una prueba previa, que confirme que el producto sea adecuado al trabajo a realizar. Especialmente recomendado en aplicaciones que impliquen esfuerzos mecánicos o reacciones químicas no descritas en esta ficha técnica.
- La ficha técnica no puede reflejar todas las aplicaciones y condiciones que intervienen en el uso de un material, por lo que ante situaciones no descritas en esta ficha, se recomienda realizar una prueba previa y consultar con nuestro departamento técnico.
- Esta ficha ha sido actualizada en enero del 2023.



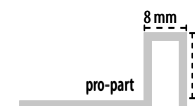
pro-mate 5



Gold 24K

SAP	h (mm)
100100722	12,5 mm
100100721	11 mm

pro-part



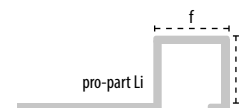
Gold 24K

SAP	h (mm)
100100725	12,5 mm
100100724	11 mm
100331779	9 mm
100246452	7 mm

Antique gold

SAP	h (mm)
100314848	11 mm

pro-part Li



Gold 24K

SAP	h (mm)	f (mm)
100100762	12,5 mm	13,5 mm
100100726	11 mm	12 mm

Longitud del perfil: 2500 mm

Embalaje mínimo: 10 perfiles